

ЗАКАЗАТЬ



МОНИТОР ДВИГАТЕЛЯ МД-3 (контроллер станка-качалки)

ПАСПОРТ
ЮИПН 411711.066-02 ПС

Защищено Патентами РФ
Патентообладатель - ООО «СибСпецПроект» г.Томск
Разработчик – ООО «СибСпецПроект», г.Томск
Изготовитель - ООО НПП «СибСпецПроект» г.Томск

ТОМСК 2009

1 ОБЩИЕ УКАЗАНИЯ

1.1 Настоящий паспорт является документом, устанавливающим правила эксплуатации монитора двигателя МД-3 (далее-монитора).

1.2 Перед началом эксплуатации монитора необходимо внимательно ознакомиться с настоящим паспортом.

1.3 При покупке монитора проверяйте его комплектность, отсутствие механических повреждений, наличие штампов и подписей торгующих организаций в гарантийных талонах и предприятия-изготовителя в свидетельстве о приемке.

2 НАЗНАЧЕНИЕ

2.1 Мониторы предназначены для программного управления в реальном масштабе времени станками - качалками (далее - СК) и мониторинга их работы.

2.2 Монитор обеспечивает:

- автоматическое включение / отключение СК по суточной программе в реальном масштабе времени (до 4 циклов в течение суток);

- автоматическое разрешение / запрещение работы СК в любой день месяца в соответствии с программой месячного календаря;

- защитное отключения электродвигателя СК при возникновении следующих аварийных ситуаций:

- при перегрузке по току;
- при недогрузке по току;
- при неполнофазном режиме работы (обрыве фазы);
- при недопустимом перекосе фаз по току;

- регистрацию даты, времени и контролируемых режимов электродвигателя на момент аварийного отключения, причины отключения;

- учет наработки электродвигателя СК с заданной даты;

- учет условного энергопотребления электродвигателя СК с заданной даты;

- измерение среднего тока I_s и разбалансировки по току D_s ;

- индикацию причины аварийного отключения;

- непрерывное накопление в собственной памяти (журнале событий) статистических данных о работе электродвигателя СК. Регистрируется информация о запусках, нормальных и аварийных отключениях электродвигателя, перерывах и отключениях электроснабжения с фиксацией даты и времени событий и их параметров: контролируемых токов и причины аварии на момент аварийного отключения, пускового тока и времени выхода на режим электродвигателя СК при каждом его запуске, длительности перерыва электроснабжения, ведется учет времени наработки, числа нормальных и аварийных отключений электродвигателя, условного энергопотребления и ряд других параметров. Данные журнала событий монитора могут быть считаны в персональный компьютер (ПК) для обработки и документирования;

- мониторинг работы электродвигателя в реальном масштабе времени СК с помощью ПК.

Связь монитора с ПК осуществляется с помощью дополнительных устройств, поставляемых по отдельному заказу.

2.3 При подключении ряда дополнительных устройств (поставляются по требованию заказчика) монитор обеспечивает:

- отключение СК по сигналу электроконтактного манометра (ЭКМ) в виде замкнутого контакта (модуль ЭКМ) с регулируемой выдержкой времени $T_{ЭКМ}$.

- включение внешнего сигнального устройства предупредительной и аварийной сигнализации (модуль КС);

- включение внешнего светодиодного индикатора предупредительной и аварийной сигнализации (модуль ИС).

2.4 Монитор изготавливается девяти номиналов: 2.5, 5, 12.5, 25, 50, 125, 250, 500 и 1250, соответствующих пределам уставок номинального тока. Номинал монитора выбирается в зависимости от номинального тока электродвигателя в соответствии с таблицей 1.

Таблица 1

Номинал монитора	Номинальный ток электродвигателя
МД-3- 2,5	0.5 – 2,5 А
МД-3- 5	1 – 5 А
МД-3- 12,5	2 – 12,5 А
МД-3- 25	5 – 25 А
МД-3- 50	10 – 50 А
МД-3- 125	20 – 125 А
МД-3- 250	50 – 250 А
МД-3- 500	100 – 500 А
МД-3-1250	200 –1250 А

2.5 Монитор изготавливается в исполнении УХЛ категории 3 по ГОСТ 15150 и предназначено для работы при температуре окружающей среды от минус 60 до +60° С при относительной влажности до 98% при 25° С.

Степень защиты корпуса - IP60, внешнего ключа - IP30.

2.6 Монитор работает совместно с пультом управления ПУ-04С (поставляется по требованию заказчика, имеет метку «МД-3»), обеспечивающим считывание данных с монитора и регулировку уставок защиты по бесконтактному проводному каналу связи.

Один пульт может обслуживать любое количество мониторов.

2.7 Монитор работает также совместно с пультом управления ПУ-04М (поставляется по требованию заказчика, имеет метку «МД-3»), обеспечивающим считывание данных с монитора и регулировку уставок защиты по беспроводному оптическому каналу связи.

Один пульт может обслуживать любое количество мониторов.

2.8 Монитор работает совместно с Адаптером USB ЮИПН 203127.001 (рис.11, изготавливается и поставляется отдельно по требованию заказчика), обеспечивающим передачу накопленных данных в персональный компьютер ПК (ноутбук) и мониторинг работы электродвигателя на экране ПК в реальном масштабе времени.

Один Адаптер USB может обслуживать любое количество мониторов.

2.9 Монитор работает совместно с мобильным устройством сбора данных УСИМ (рис.14, флэш-память) ЮИПН 460000.001 ПС (изготавливается и поставляется отдельно по требованию заказчика), обеспечивающим оперативный сбор данных с приборов монитор МД-3 и их передачу в компьютер для последующей обработки и документирования.

Одно устройство может обслуживать любое количество мониторов.

2.10 Монитор работает в системе радиального интерфейса удаленного сбора данных «СИРИУС» ЮИПН 421433.001(рис.15). Порядок работы описан в паспорте на систему ЮИПН 421433.001 ПС.

2.11 Монитор работает совместно с Адаптером Ethernet ЮИПН 203127.002 (рис.16), используемым для построения систем удаленного мониторинга и сбора информации о работе электроустановок с произвольным количеством объектов и обеспечивающим согласование протокола передачи данных приборов защиты/мониторинга электрооборудования и протокола передачи сети Ethernet.

2.12. Монитор работает совместно с Адаптерами RS-232 ЮИПН 203127.003 (рис.17), RS-485 ЮИПН 203127.004 (рис.18).

Адаптер RS-232 представляет собой устройство, позволяющее подключить прибор защиты к ПК с интерфейсом RS-232. Адаптер RS-485 представляет собой устройство, позволяющее подключить прибор защиты к ПК или сети с интерфейсом RS-485.

Могут использоваться при подключении к АСУ, работающих под управлением распространенных SCADA-систем.

3 ТЕХНИЧЕСКИЕ ХАРАКТЕРИСТИКИ

3.1 Пределы контролируемых токов:

МД-3- 2.5	от 0.5 до 12.5 А;
МД-3- 5	от 1 до 25 А;
МД-3- 12.5	от 2 до 62.5 А;
МД-3- 25	от 5 до 125 А;
МД-3- 50	от 10 до 250 А;
МД-3- 125	от 20 до 625 А;
МД-3- 250	от 50 до 1250 А;
МД-3- 500	от 100 до 2500 А;
МД-3-1250	от 200 до 6250 А.

3.2 Пределы регулирования режимных уставок по току максимальной защиты **I_{max}**:

МД-3- 2.5	от 0 до 5 А, шаг 0.02 А;
МД-3 5	от 0 до 10 А, шаг 0.04 А;
МД-3- 12.5	от 0 до 25 А, шаг 0.1 А;
МД-3- 25	от 0 до 50 А, шаг 0.2 А;
МД-3- 50	от 0 до 100 А, шаг 0.4 А;
МД-3- 125	от 0 до 250 А, шаг 1 А;
МД-3- 250	от 0 до 500 А, шаг 2 А;
МД-3- 500	от 0 до 1000 А, шаг 4 А;
МД-3-1250	от 0 до 2500 А, шаг 10 А.

3.3 Время задержки срабатывания защитного отключения **T_{max}** по току по току максимальной защиты **I_{max}** - регулируемое в пределах от 0.5 до 60 сек. с шагом 0.5 сек.

3.4 Пределы регулирования режимных уставок по току перегрузки **I_{nom}**, недогрузки **I_{min}**, дисбалансу токов **D_{max}** :

МД-3- 2.5	от 0 до 2.5 А, шаг 0.01 А;
МД-3- 5	от 0 до 5 А, шаг 0.02 А;
МД-3- 12.5	от 0 до 12.5 А, шаг 0.1 А;
МД-3- 25	от 0 до 25 А, шаг 0.1 А;
МД-3- 50	от 0 до 50 А, шаг 0.2 А;
МД-3- 125	от 0 до 125 А, шаг 1 А;
МД-3- 250	от 0 до 250 А, шаг 1 А;
МД-3- 500	от 0 до 500 А, шаг 2 А;
МД-3-1250	от 0 до 1250 А, шаг 5 А.

3.5 Время задержки срабатывания защитного отключения **T_{nom}** по току перегрузки **I_{nom}**, недогрузки **I_{min}** , дисбалансу токов **D_{max}** - регулируемое в пределах от 1 до 250 сек. с шагом 1 сек.

3.6 Время задержки срабатывания защитного отключения при пуске электродвигателя **T_п** - регулируемое в пределах от 1 до 250 сек. с шагом 1 сек.

3.7 Время задержки срабатывания защитного отключения при обрыве фазы фиксировано и составляет 3 сек.

3.8.Время задержки срабатывания защитного отключения по сигналу электроконтактного манометра **T_{эм}** - регулируемое в пределах от 1 до 30 минут.

3.9 Время задержки включения при перерыве электроснабжения электродвигателя **T_{сз}** - регулируемое в пределах от 1 до 250 сек. с шагом 1 сек.

3.10 Управляющий контакт монитора МД-3 коммутирует электрическую цепь переменного тока от 0.03 до 2 А при напряжении до 420 В.

3.11 Питание монитора осуществляется от сети переменного тока напряжением в пределах от 180 до 420 В частотой (50 ± 2) Гц.

3.12 Мощность, потребляемая монитором от сети, - не более 25 ВА.

3.13 Габаритные размеры монитора – не более 70 x 80 x 105 мм.

3.14 Длина кабеля от монитора до датчиков тока – 800 ± 50 мм.

3.15 Габаритные размеры датчиков тока (внутренний x внешний диаметр x высота, мм):

МД-3-	2.5	-	9 x 40 x 17;
МД-3-	5	-	9 x 40 x 17;
МД-3-	12.5	-	9 x 40 x 17;
МД-3-	25	-	24 x 54 x 18;
МД-3-	50	-	24 x 54 x 18;
МД-3-	125	-	24 x 54 x 18;
МД-3-	250	-	42 x 74 x 20;
МД-3-	500	-	42 x 74 x 20;
МД-3-	1250	-	65 x 122 x 24.

3.16 Масса монитора:

МД-3- 2.5,	МД-3- 5,	МД-3- 12.5	- не более 0.4 кг;
МД-3- 25,	МД-3- 50,	МД-3- 125	- не более 0.5 кг;
МД-3- 250,	МД-3- 500		- не более 0.7 кг;
МД-3- 1250			- не более 1.3 кг.

3.17 Средний срок службы монитора МД-3 - не менее 5 лет.

4 КОМПЛЕКТНОСТЬ

В комплект поставки входят:

Монитор МД-3	- 1 шт.
Паспорт ЮИПН 411711.066-02 ПС	- 1 шт.
Модуль ЭКМ	- 1 шт.*
Индикатор сигнальный ИС	- 1 шт.*
Контакт сигнальный КС ~240 В 0.3 А	- 1 шт.*
Адаптер USB ЮИПН 203127.001	- 1 шт.*
Адаптер Ethernet ЮИПН 203127.002	- 1 шт.*
Адаптер RS-232 ЮИПН 203127.003	- 1 шт.*
Адаптер RS-485 ЮИПН 203127.004	- 1 шт.*
Устройство УСИМ ЮИПН 460000.001	- 1 шт.*

Примечание:

*Дополнительные устройства, входящие в комплект поставки по требованию заказчика, изготавливаются и поставляются отдельно.

5 УСТРОЙСТВО И ПРИНЦИП РАБОТЫ

5.1 Общий вид монитора и расположение его органов индикации и управления показаны на рисунке 1.

Схемы включения монитора в систему управления электродвигателя показаны на рис.2 – рис.4.

5.2 Монитор (рис.1а) является электронным изделием, производящим контроль токов, протекающих в каждой из трех фаз контролируемого электродвигателя. В состав монитора также входят:

- часы / календарь реального времени;
- суточный таймер;
- календарь разрешенных дней работы;

- память (журнал) аварийных отключений;
- память (журнал) событий;
- счетчик наработки электродвигателя СК;
- счетчик условного энергопотребления электродвигателя СК.

Условное энергопотребление определяется как произведение потребляемого тока на время работы электродвигателя СК (в Ампер*Часах).

5.3 Индикация нормального режима электродвигателя по току осуществляется индикатором 5 "РАБОТА". Если двигатель отключен, индикатор "РАБОТА" светится непрерывно. Если двигатель включен, индикатор работает в прерывистом режиме (мигает).

5.4 При выходе режима по току за пределы уставок монитор переходит в режим "АВАРИЯ", индикатор "РАБОТА" гаснет и включается один из индикаторов 6 с одновременным размыканием цепи выводов управляющего ключа (выводы 3,4) монитора:

- **Обр.Фазы** - отключение по обрыву фазы;
- **I>Imax** - отключение по перегрузке;
- **I<Imin** - отключение по недогрузке;
- **D>Dmax** - отключение по превышению дисбаланса.

Если произошло отключение по обрыву фазы, то мигающие индикаторы 6 указывают отсутствующую фазу.

При аварийном отключении по сигналу ЭКМ включаются одновременно все индикаторы 6.

В качестве управляющего ключа используется симметричный тиристор (симистор), поэтому полярность подключения ключа в схему управления электродвигателя значения не имеет.

Ключ гальванически изолирован от цепей питания монитора, что дает возможность включения его в любой точке схемы управления электродвигателя.

Ключ выполнен в виде съемного модуля, что позволяет производить его замену при выходе из строя без демонтажа монитора и его датчиков тока.

5.5 Характеристики защитного отключения.

Пределы срабатывания по току защитного отключения определяются значениями режимных уставок:

- **Inom** - порог срабатывания защиты по току перегрузки. При превышении тока одной из фаз значения **Inom** происходит аварийное отключение через интервал времени, определяемый уставкой **Tnom**.

Если установлено значение **Inom=0** - защита не действует (отключена).

- **Imax** - порог срабатывания по току максимальной защиты. При превышении тока одной из фаз значения **Imax** происходит аварийное отключение через интервал времени, определяемый уставкой **Tmax**.

Если установлено значение **Imax=0** - защита не действует (отключена).

- **Imin** - порог срабатывания защиты по току недогрузки. При уменьшении тока всех трех фаз ниже значения **Imin** происходит аварийное отключение через интервал времени, определяемый значением уставки **Tmax**.

Если установлено значение **Imin=0** - защита не действует (отключена).

- **Dmax** - порог срабатывания защиты по дисбалансу токов. При превышении дисбаланса токов значения **Dmax** происходит аварийное отключение через интервал времени, определяемый значением уставки **Tnom**.

Если установлено значение **Dmax=0** - защита не действует (отключена).

Для предотвращения преждевременного срабатывания защитного отключения при запуске электродвигателя предусмотрено регулируемое значение уставки **Tп** – времени задержки срабатывания защитного отключения при пуске в секундах. Блокирует срабатывание защиты по току перегрузки **Inom**, току максимальной защиты **Imax** и дисбалансу **Dmax** на время,

определяемое значением уставки **Тп**. Не действует на другие защиты.

При каждом аварийном отключении электродвигателя в области памяти монитора - журнале аварийных отключений – регистрируются:

- дата и время аварийного отключения;
- причина аварийного отключения;
- Ia, Ib, Ic - значения токов в фазах электродвигателя на момент аварийного отключения.

В журнале аварийных отключений сохраняется информация о четырех последних по времени аварийных отключениях.

-Тэкм - время задержки срабатывания защитного отключения по сигналу электроконтактного манометра. При замыкании контакта ЭКМ происходит аварийное отключение СК через интервал времени, определяемый уставкой **Тэкм**.

5.6 При каждом включении, нормальном или аварийном отключении электродвигателя в области памяти монитора - журнале событий - регистрируются вид события, дата и время события и его параметры:

- ПУСК – запуск электродвигателя
Фиксируются:
 - дата и время.
- СТОП – нормальное отключение электродвигателя
Фиксируются:
 - дата и время.
- РЕЖИМ – выход электродвигателя на режим, заданный уставками тока.
Фиксируются:
 - дата и время события;
 - Ip – пусковой ток электродвигателя;
 - Tв – время выхода на режим электродвигателя (рис.5).
- АВАРИЯ – аварийное отключение электродвигателя.
Фиксируются:
 - дата и время аварийного отключения;
 - причина аварийного отключения;
 - Ia, Ib, Ic – значения токов в фазах электродвигателя на момент аварийного отключения. Для последнего по времени аварийного отключения регистрируется график токового режима электродвигателя СК интервале времени 20 сек.

В журнале событий регистрируются также параметры:

- НО – количество нормальных отключений электродвигателя (до 65536);
- АО – количество аварийных отключений электродвигателя (до 255);
- НАРАБОТКА – время наработки электродвигателя (до 65536 часов с дискретностью 1 минута);
- ЭНЕРГОПОТРЕБЛЕНИЕ - условное энергопотребление электродвигателя СК (в Ампер*Часах).

5.7 При каждом отключении и включении оперативного напряжения питания монитора журнале событий регистрируются события:

- ОТКЛ.П – отключение оперативного напряжения питания монитора (фиксируются дата и время);
- ВКЛ.П – включение оперативного напряжения питания монитора (фиксируются дата и время);
- ПЭСН – перерыв электроснабжения - кратковременное (менее 0.5 сек.) отключение оперативного напряжения питания монитора (фиксируются дата и время и продолжительность перерыва).

Объем памяти журнала событий составляет 200 записей. При заполнении журнал работает по принципу кольцевого буфера – последнее по времени событие помещается на место первого. Просмотр журнала событий возможен только с помощью ПК.

5.8 Питание монитора обеспечивается наличием переменного напряжения сети от 180 до 420 В между его выводами 1 и 2.

При подаче напряжения питания монитор позволяет обеспечить отложенный пуск электродвигателя – т.е. задержку запуска на время, задаваемое значением уставки $T_{сз}$ – время задержки самозапуска в секундах. При включении питания управляющий ключ монитора остается разомкнутым в течение интервала времени $T_{сз}$.

5.9 Деблокировка защиты и возврат монитора в исходное состояние при необходимости осуществляется снятием напряжения сетевого питания с монитора на время более 1 сек., или по команде с пульта ПУ-04, или по команде с ПК.

Для обеспечения возможности деблокировки защиты в цепи питания монитора может быть установлен вспомогательный выключатель S2 (рис.4).

5.10. Для обеспечения работы СК в автоматическом режиме по заданной программе в состав монитора входят суточный таймер и календарь разрешенных дней работы, которые программируются потребителем.

Для переключения СК в программный режим работы в мониторе предусмотрен программируемый переключатель режима [PY] / [AY] (ручное или автоматическое управление).

Если переключатель установлен в состояние [PY], то управляющий контакт монитора всегда замкнут, включение или выключение СК производится вручную выключателем S1 (рис.4).

Если переключатель установлен в состояние [AY], то управляющий контакт монитора замыкается и размыкается в соответствии с установленной программой суточного таймера и календаря разрешенных дней работы, обеспечивая работу СК в программном режиме. Выключатель S1 при этом должен быть включен (замкнут).

5.11 Пульт управления ПУ-04С (рис.1в) с автономным питанием обеспечивает дистанционное считывание информации от монитора и ее отображение на экране цифрового дисплея, а также обеспечивает программирование уставок.

Монитор и пульт обмениваются информацией по каналу связи, который обеспечивается шлейфом 14 с бесконтактным зондом 23, обеспечивающим электробезопасность при работе.

Один пульт может работать с любым количеством мониторов.

5.12 Пульт управления ПУ-04М (рис.1б) с автономным питанием обеспечивает дистанционное считывание информации от монитора и ее отображение на экране цифрового дисплея, а также обеспечивает программирование уставок.

Связь пульта с монитором осуществляется оптическому беспроводному каналу связи, который обеспечивается инфракрасными приемопередающими элементами 7,20,21,22. Дальность связи находится в пределах от 5 до 50 см.

Один пульт может работать с любым количеством мониторов.

5.13 На боковой панели монитора расположены два бесконтактных гнезда X3 и X4, предназначенные для подключения дополнительных устройств, поставляемых по требованию заказчика.

5.13.1 Модуль ЭКМ (рис.9) предназначен для передачи в монитор сигнала от электроконтактного манометра в виде замкнутого контакта. Подключается к гнезду X3 монитора и обеспечивает аварийное отключение электродвигателя СК по сигналу ЭКМ.

5.13.2 Гнездо X4 монитора предназначено для подключения внешних устройств предупредительной и аварийной сигнализации – индикатора сигнального ИС или контакта сигнального КС.

5.13.3 Индикатор сигнальный ИС (рис.7) представляет собой шлейф, подключаемый к гнезду X4 монитора со светодиодным индикатором на конце, который может быть вынесен на панель управления.

5.13.4 Контакт сигнальный КС (рис.8) предназначен для управления более мощным устройством сигнализации и обеспечивает коммутацию тока до 0.3 А при напряжении от 180 до 240В. В качестве нагрузки КС может использоваться лампа накаливания, звонок (сирена), вспомогательный пускатель (реле) и т.п.

5.13.5 Индикатор сигнальный (контакт сигнальный) включается:

- при работе в автоматическом режиме – перед включением СК на время 5 секунд (предпусковая сигнализация);
- при аварийном отключении – включается непрерывно.

5.14 Мониторы МД-3-2.5, МД-3-5 могут подключаться к электродвигателю косвенно через унифицированные трансформаторы тока. Датчики тока устанавливаются во вторичной цепи трансформаторов тока в соответствии с одной из схем, приведенных на рис.8.

Для обеспечения прямого отсчета первичного тока в этих моделях предусмотрена возможность установки коэффициента трансформации $K_{тр} = (I_1 / I_2)$, где:

I_1 – номинальный первичный ток трансформатора;
 I_2 – номинальный вторичный ток трансформатора.

5.15 Подключение монитора к ПК через адаптер USB (рис.11) позволяет осуществлять мониторинг работы электроустановки в реальном масштабе времени на экране ПК (рис.12) и просматривать протокол работы СК и журнал аварийных отключений (рис.13).

Порядок работы с адаптером USB и прилагаемой к нему программой описан в паспорте на адаптер USB ЮИПН 203127.001 ПС.

Считывать протокол работы СК и журнал аварийных отключений возможно так же с помощью мобильного устройства сбора информации УСИМ (рис.14).

6 УКАЗАНИЕ МЕР БЕЗОПАСНОСТИ

6.1 Во избежание поражения электрическим током все виды работ по монтажу и подключению монитора допускается производить только при полном снятии напряжения в сети.

6.2 Запрещается эксплуатация монитора во взрывоопасных помещениях.

6.3 Не допускается длительное превышение тока в цепи управления монитора сверх допустимого (2А), что приведет к выходу управляющего ключа монитора из строя. В связи с этим при работе с контакторами V-VI габарита рекомендуется устанавливать в схему управления промежуточное реле.

6.4 Запрещается установка датчиков тока реле на неизолированные провода (шины). Не рекомендуется установка датчиков в непосредственной близости от контактных соединений, которые могут нагреваться во время работы и привести к перегреву датчиков.

7 РАЗМЕЩЕНИЕ И МОНТАЖ

7.1 Монитор рекомендуется устанавливать в закрытых шкафах совместно с другим пусковым электрооборудованием. Для крепления в его корпусе предусмотрены два крепежных отверстия.

7.2 Подключение монитора производится в соответствии со схемой рис.4.

8 ПОДГОТОВКА К РАБОТЕ И ПОРЯДОК РАБОТЫ

8.1. Перед началом работы монитор необходимо запрограммировать, т.е. установить определенные значения уставок, определяющих режим его работы, ввести программу таймера и суточного календаря.

Программирование производится с помощью пульта либо в лабораторных условиях, либо на месте после установки монитора в систему управления СК.

Для обеспечения возможности считывания / записи информации достаточно подачи напряжения сетевого питания между выводами 1 и 2 монитора.

8.2 Работа с пультом ПУ-04М.

8.2.1 Нажмите и отпустите кнопку питания "ПИТАНИЕ" пульта. На дисплее появится сообщение:

ПУЛЬТ 04 - Сервис

Если изображение не появляется или оно недостаточно контрастно, то это свидетельствует о чрезмерном разряде элементов питания пульта, и их необходимо заменить.

8.2.2 Поднесите пульт к монитору на расстояние 5-20 см, совместив ось ИК-излучателя монитора и ИК-приемника пульта. Появится знак "*" в правом верхнем углу индикатора пульта - информация считана. На дисплее отображается информация страницы N0.

8.2.3 Отображаемая информация размещается на десяти страницах дисплея [0-9], последовательное переключение которых осуществляется с помощью кнопок выбора страницы ▲ или ▼ в прямом или обратном порядке.

8.2.4 На странице N0 дисплея отображается:

- Строка 1 - тип монитора, состояние программируемого переключателя режима работы ([РУ] или [АУ]);
- Строка 2 - текущая дата и время;
- Строка 3 - текущий режим (СТОП, РАБОТА, ПЕРЕРЫВ, АВАРИЯ).

8.2.5 На странице N1 дисплея отображается:

- текущие значения токов фаз Ia, Ib, Ic и дисбаланса токов Di в амперах;
- текущее значение среднего тока электродвигателя Is в амперах;
- текущее значение разбалансировки СК по току Ds в амперах.

Значения Is и Ds начинают отображаться на дисплее пульта после включения электродвигателя через интервал времени 5 минут., необходимый для выхода СК на установившийся режим.

8.2.6 На странице N2 дисплея отображаются значения уставок защиты:

- I_{max}** - уставка тока максимальной защиты, А;
- T_{max}** - задержка срабатывания максимальной защиты, сек;
- I_{nom}** - уставка тока перегрузки, А;
- T_{nom}** - задержка срабатывания защиты по току перегрузки, сек;
- I_{min}** - уставка минимального тока, А.
- D_{max}** - уставка допустимого дисбаланса токов.

8.2.7 На странице N3 дисплея отображаются значения уставок режима запуска СК:

- T_п** - уставка задержки (блокирования) срабатывания защит при пуске, сек;
- T_{сз}** - уставка задержки включения (самозапуска) при восстановлении питания, сек.
- T_{эм}** - уставка задержки срабатывания защиты по сигналу ЭКМ, минут.

8.2.8 На страницах N[4-7] дисплея отображаются параметры четырех аварийных отключений: дата и время аварийного отключения, значения токов фаз электродвигателя на момент отключения, причина аварии:

- I > I_{max} - отключение по току максимальной защиты;
- I > I_{nom} - отключение по току перегрузки;
- I < I_{min} - отключение по току недогрузки;
- D > D_{max} - отключение по превышению дисбаланса;
- Сигн. ЭКМ - отключение по сигналу ЭКМ;
- Обрыв фазы - при пропадании тока одной из фаз.

8.4.2 Последовательно запрограммируйте параметры:

- Число циклов таймера = 2;
- Т вкл. N1 = 08:00 (раздельно программируются часы и минуты);
- Т откл. N1 = 10:30;
- Т вкл. N2 = 17:05;
- Т откл. N2 = 20:50.

Временны'е точки должны вводиться обязательно в порядке возрастания, иначе программа будет работать некорректно.

8.5 Программирование календаря разрешенных дней работы.

8.5.1 Выберите в меню подпрограмм (п.8.3.2) раздел Р.ДНИ.

8.5.2 При каждом последующем нажатии кнопки "ВЫБОР ПАРАМЕТРА" на экране дисплея отображается число месяца и его состояние – РАЗРЕШЕНО или ЗАПРЕЩЕНО. Для изменения состояния отображаемого числа нажмите одну из кнопок "ВЫБОР СТРАНИЦЫ" и дождитесь его изменения, удерживая пульт на связи с монитором. Повторите операцию для каждого дня (числа месяца).

8.6 Для перевода монитора в режим автоматического управления выберите в меню подпрограмм функцию РУ/АВТ и установите программный переключатель режима в состояние [АУ].

8.7 Для очистки журнала событий и памяти аварийных отключений выберите в меню подпрограмм (п.8.3.2) раздел ОЧСТАТ.

Нажмите повторно кнопку выбора параметра "ВЫБОР ПАРАМЕТРА" и дождитесь сообщения ИСПОЛНЕНО, удерживая пульт на связи с монитором, после чего отпустите кнопку "ПИТАНИЕ".

8.8 Для выполнения сброса (деблокировки) защиты выберите в меню подпрограмм (п.8.3.2) раздел СБРОС.

Нажмите повторно кнопку выбора параметра "ВЫБОР ПАРАМЕТРА" и дождитесь сообщения ИСПОЛНЕНО, удерживая пульт на связи с монитором, после чего отпустите кнопку "ПИТАНИЕ".

8.9 Порядок работа с пультом ПУ-04С.

8.9.1 Проверьте состояние элементов питания пульта, для чего нажмите и отпустите кнопку питания "ПИТАНИЕ" на пульте.

На экране дисплея должно появиться сообщение:

Пульт 04-Сервис

Если изображение не появляется или недостаточно контрастно, то это свидетельствует о чрезмерном разряде элемента питания пульта и его необходимо заменить.

Через 3-4 сек. пульт автоматически отключается.

8.9.2 Соедините пульт ПУ-04С с монитором с помощью шлейфа 10 (рис. 1), подключив приемный зонд 23 к гнезду "X1" реле, нажмите и отпустите кнопку питания "ПИТАНИЕ" на пульте. Для включения подсветки дисплея пульта нажмите и удерживайте одну из кнопок выбора страницы ▲ или ▼, а затем нажмите и отпустите кнопку питания "ПИТАНИЕ".

Знак "*" в правом верхнем углу индикатора свидетельствует о наличии связи между монитором и пультом.

8.9.3 Дальнейшая работа с пультом ПУ-04С аналогична работе с пультом ПУ-04М за исключением того, что нет необходимости удерживать кнопку питания во время работы.

После отключения приемного зонда от гнезда "X1" монитора через 3-4 сек. пульт автоматически отключается.

8.10 Порядок работы с персональным компьютером ПК (ноутбуком) описан в паспорте на Адаптер USB ЮИПН 203127.001 ПС, в паспорте на систему радиального интерфейса удаленного сбора данных «СИРИУС» ЮИПН 421433.011 ПС.

8.11 Порядок работы с устройством УСИМ описан в паспорте на Устройство Сбора Информации Мобильное ЮИПН 460000.001 ПС.

9 ТЕХНИЧЕСКОЕ ОБСЛУЖИВАНИЕ

В процессе эксплуатации монитор МД-3 не требует технического обслуживания.

10 ВОЗМОЖНЫЕ НЕИСПРАВНОСТИ И МЕТОДЫ ИХ УСТРАНЕНИЯ

10.1 Монитор является ремонтируемым, восстанавливаемым электронным изделием.

10.2 Замена ключа управления.

Для замены вышедшего и строя ключа удалите четыре пластмассовых фиксатора 25 (рис.1) и замените ключ исправным, закрепив его новыми фиксаторами.

10.3 Более сложный ремонт монитора возможен только в условиях предприятия-изготовителя.

10 ГАРАНТИИ ИЗГОТОВИТЕЛЯ

Изготовитель гарантирует нормальную работу монитора в течение 36 месяцев с момента поставки при условии соблюдения потребителем правил эксплуатации.

Изготовитель оставляет за собой право вносить в конструкцию изделия изменения, не ухудшающие его технические характеристики.

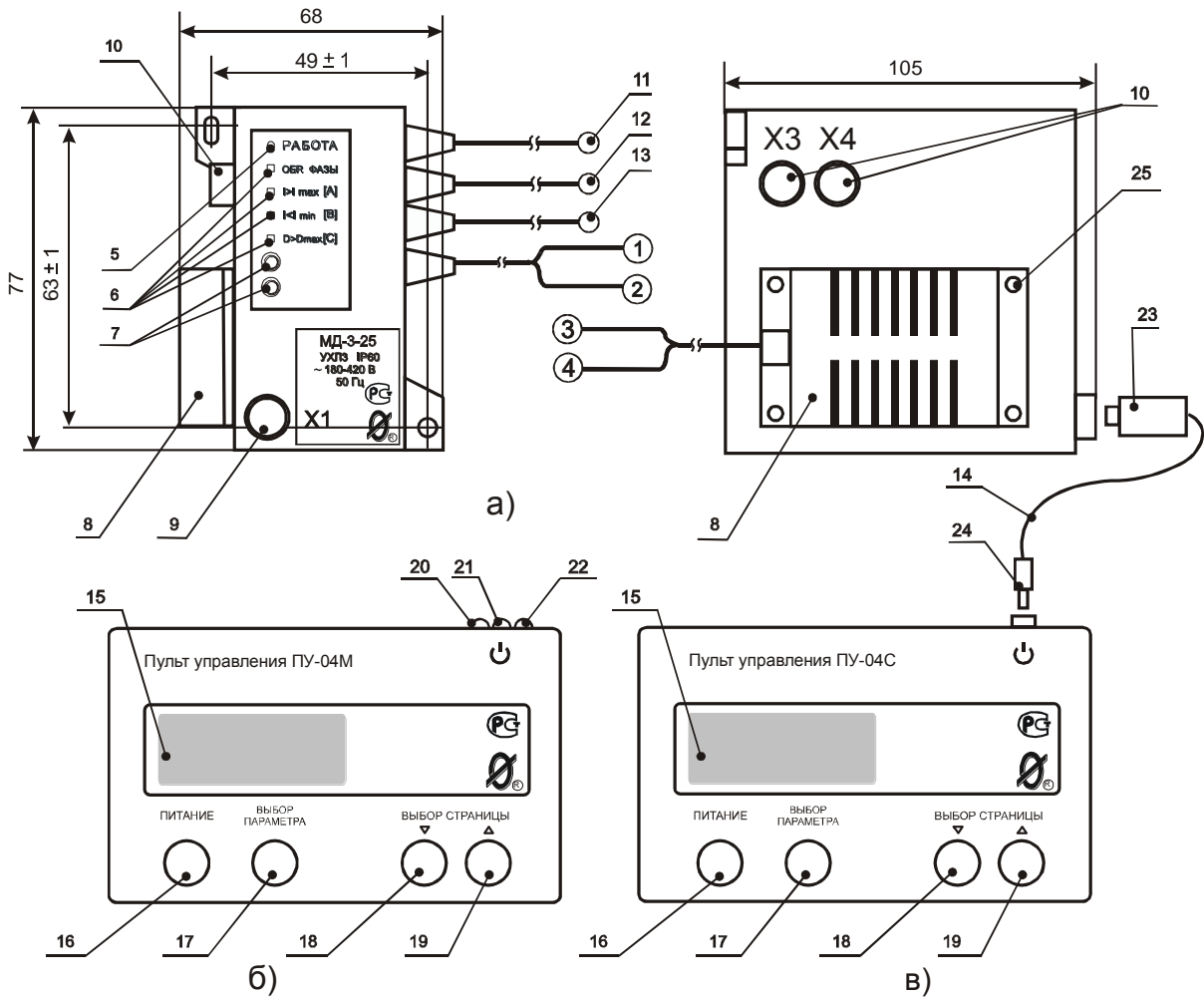
11 СВЕДЕНИЯ О РЕКЛАМАЦИЯХ

Рекламации предъявляются потребителем предприятию-изготовителю в случае обнаружения дефектов при условии соблюдения правил эксплуатации в пределах гарантийного срока. Монитор возвращается предприятию-изготовителю в укомплектованном виде в упаковке, обеспечивающей его сохранность.

Транспортные расходы в случае обоснованного предъявления претензий несет предприятие-изготовитель.

12 СВЕДЕНИЯ О СОДЕРЖАНИИ ДРАГОЦЕННЫХ МЕТАЛЛОВ

Монитор драгоценных металлов и сплавов не содержит.



а) монитор двигателя МД-3
 б) пульт управления ПУ-04М
 в) пульт управления ПУ-04С

- ① ②- выводы подключения сетевого питания ~180-420 В
- ③ ④- выводы ключа управления
- 5 - индикатор "РАБОТА"
- 6 - индикаторы "АВАРИЯ" (4 шт)
- 7 - приемопередающие элементы оптической связи
- 8 - ключ управления
- 9 - гнездо X1 - вход/выход цифрового интерфейса
- 10 - гнезда X3, X4 для подключения дополнительных устройств
- 11,12,13 - датчики тока
- 14 - соединительный шлейф
- 15 - дисплей пульта управления
- 16 - кнопка "ПИТАНИЕ"
- 17 - кнопка "ВЫБОР ПАРАМЕТРА"
- 18,19 - кнопка "ВЫБОР СТРАНИЦЫ"
- 20,21,22 - приемопередающие элементы оптической связи
- 23 - зонд
- 24 - штеккер
- 25 - фиксатор ключа (4 шт)

Рисунок 1 - общий вид монитора и пультов, расположение их органов индикации и управления

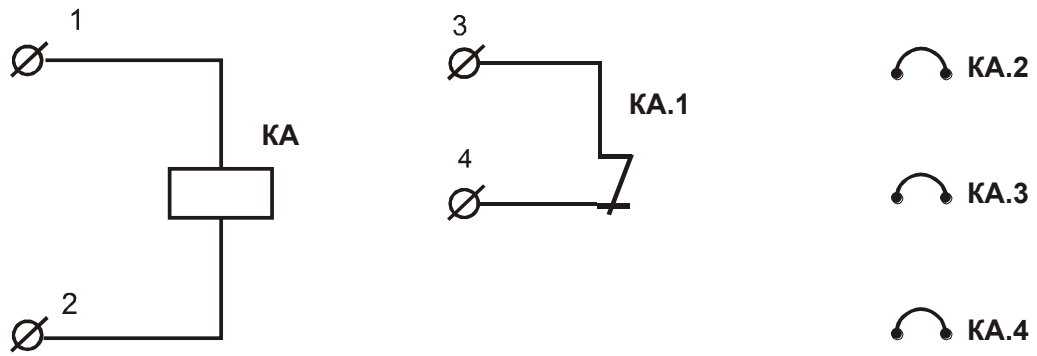


Рисунок 2 - условное графическое обозначение монитора двигателя МД-3

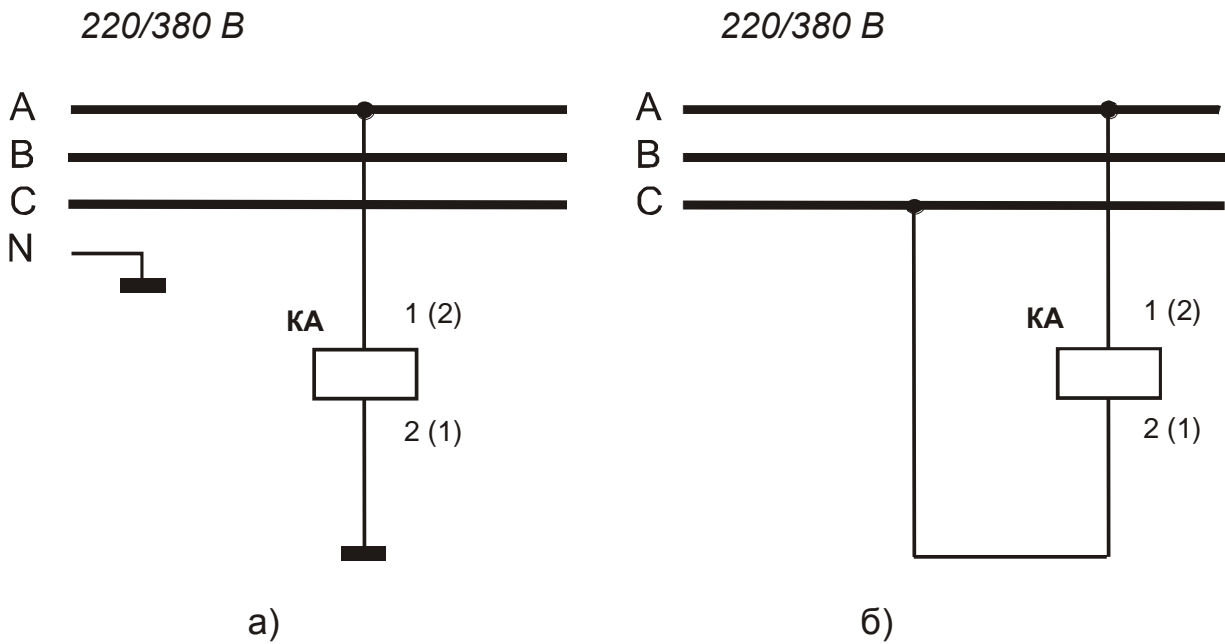
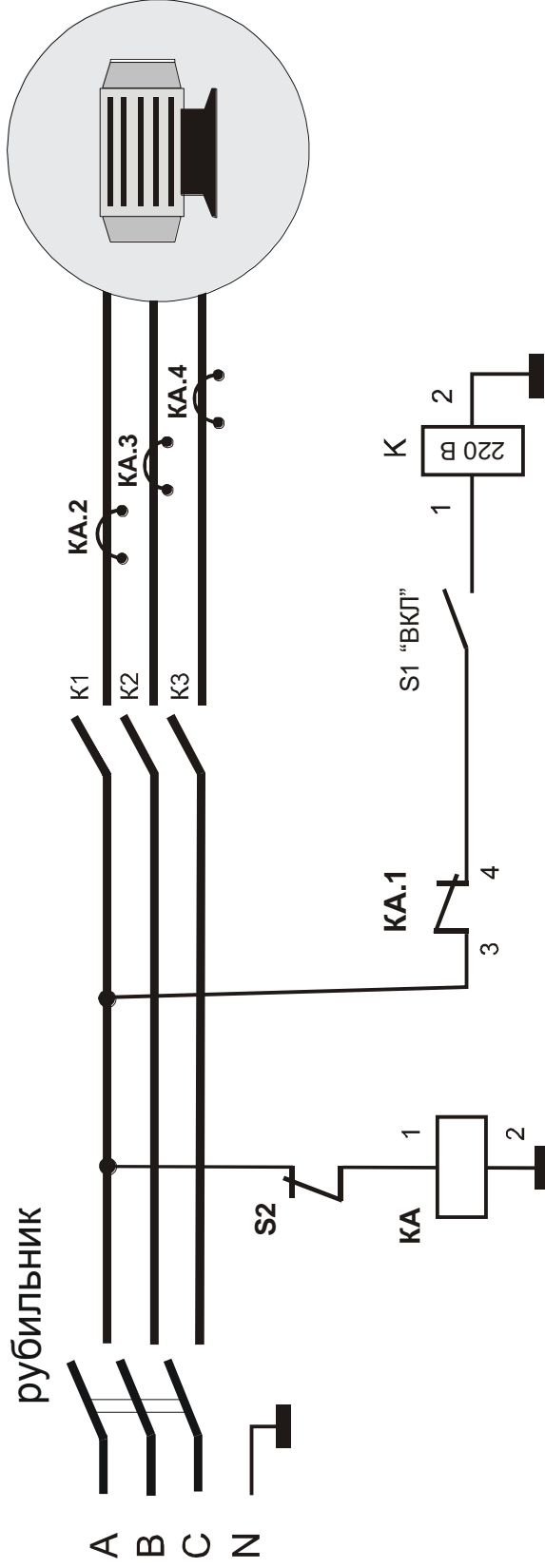


Рисунок 3 - схема питания монитора двигателя МД-3 от оперативного напряжения 220 В (а) или 380 В (б)

220/380 В



К - контактор, КА - монитор МД-3

Рисунок 4 - схема включения монитора МД-3 в систему управления электродвигателем СК

- Примечание.* 1. Вывод 2 монитора может подключаться к нейтрали или фазе В (С).
2. При использовании контактора с катушкой на 380 В вывод 2 катушки подключается к фазе В (С).
3. Датчики тока КА.2, КА.3, КА.4 могут устанавливаться до вводных клемм контактора.

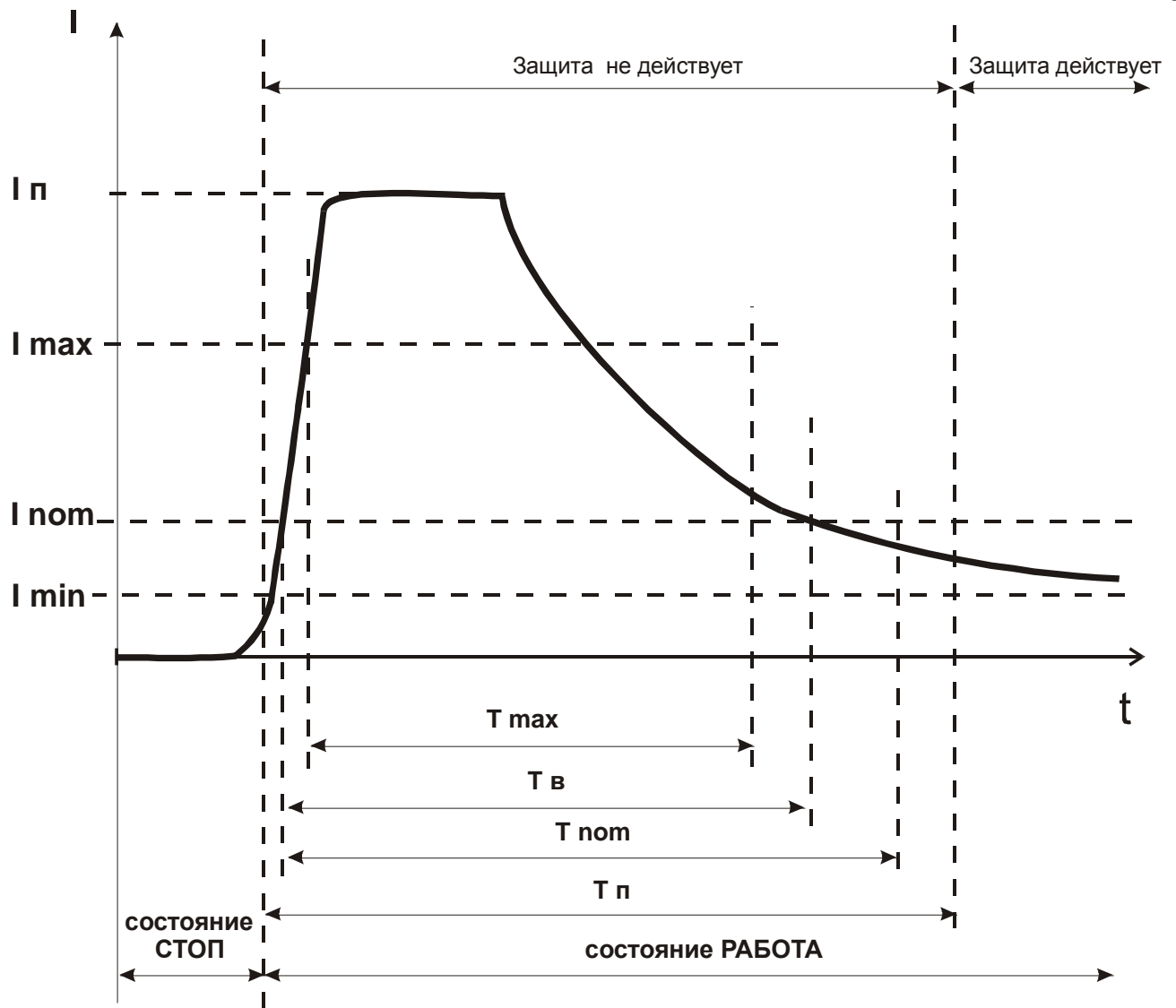
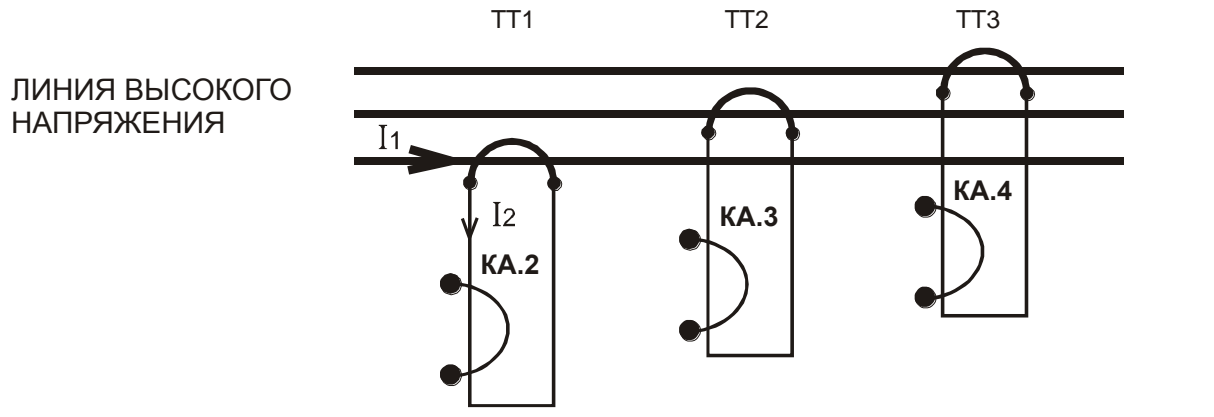
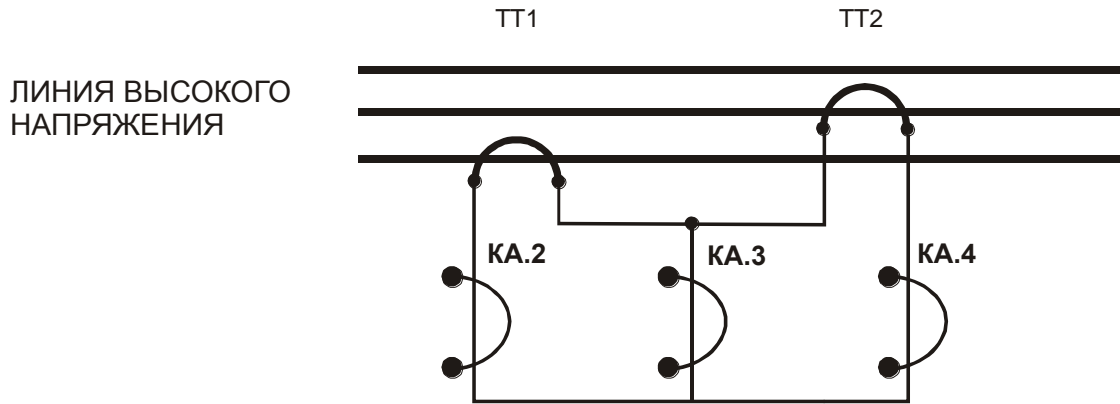


Рисунок 5 - пусковая характеристика электродвигателя



а)

$$K_{\text{тр}} = I_1 / I_2$$



б)

ТТ1, ТТ2, ТТ3 - унифицированные трансформаторы тока

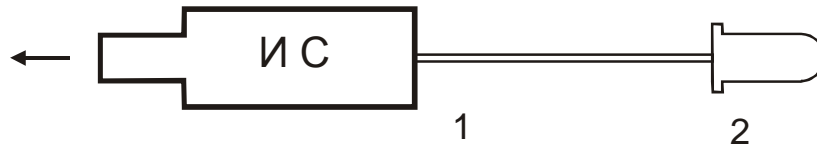
КА.2, КА.3, КА.4 - датчики тока монитора МД-3

Рисунок 6 - косвенное подключение датчиков тока монитора МД-3-2.5, МД-3-5 к электролинии

а) с тремя трансформаторами тока

б) с двумя трансформаторами тока

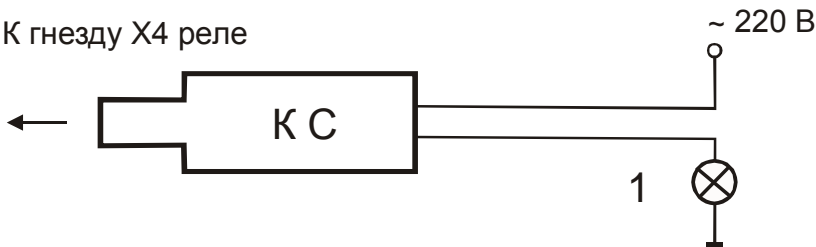
К гнезду X4 реле



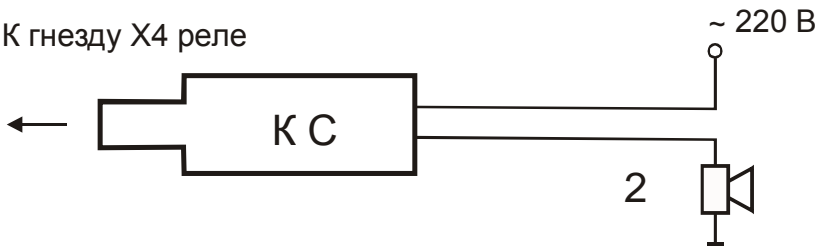
- 1 - шлейф
- 2 - светодиодный индикатор L813SRC-D

Рисунок 7 - внешний вид индикатора сигнального ИС

К гнезду X4 реле



К гнезду X4 реле



К гнезду X4 реле

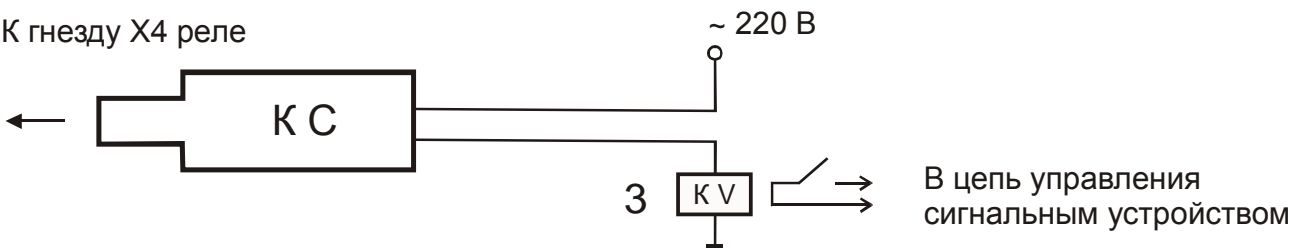


Рисунок 8 - внешний вид и варианты схем подключения контакта сигнального КС:

- 1 - сигнальная лампа ~ 240 В P < 40 Вт
- 2 - электрический звонок ~ 220 В P < 40 Вт
- 3 - вспомогательное реле



Рисунок 9 - схема соединения электроконтактного манометра (ЭКМ) с монитором МД-3



Рисунок 10 - график работы суточного таймера (пример)

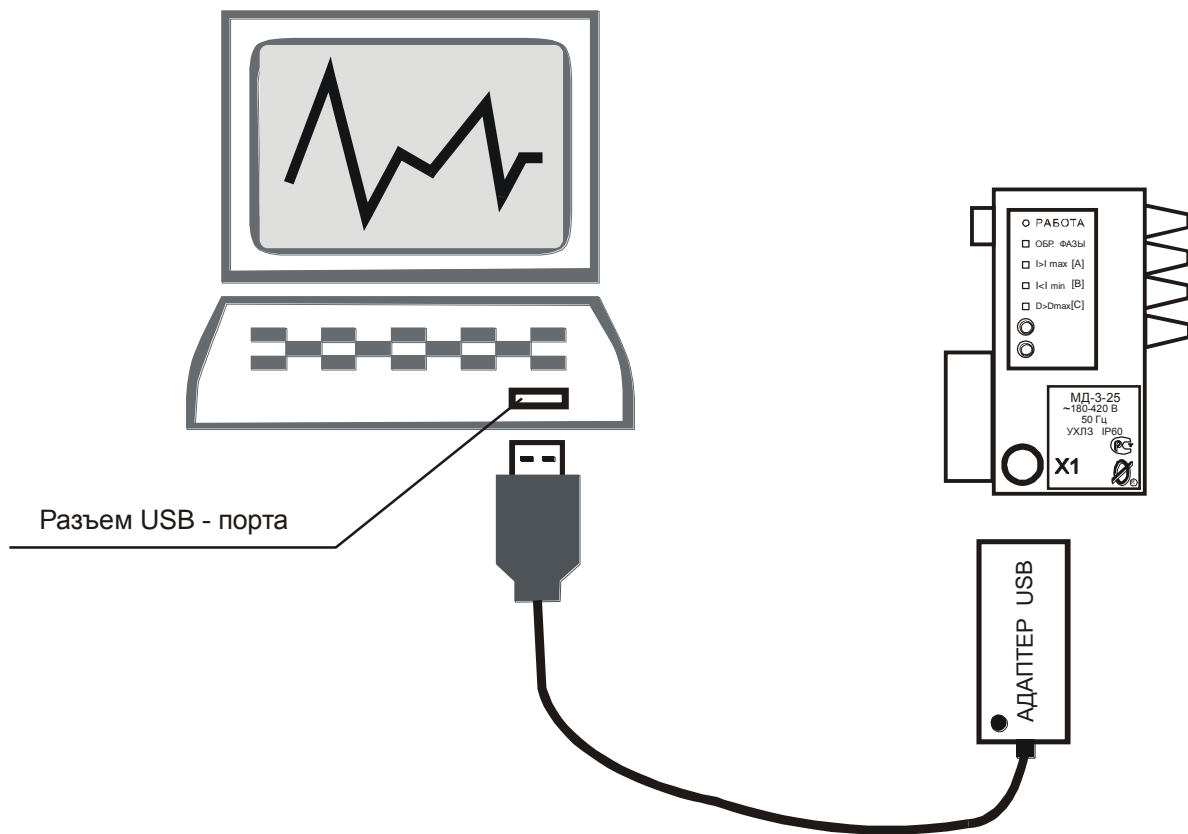


Рисунок 11 – соединение ПК с монитором двигателя серии МД при помощи адаптера USB.

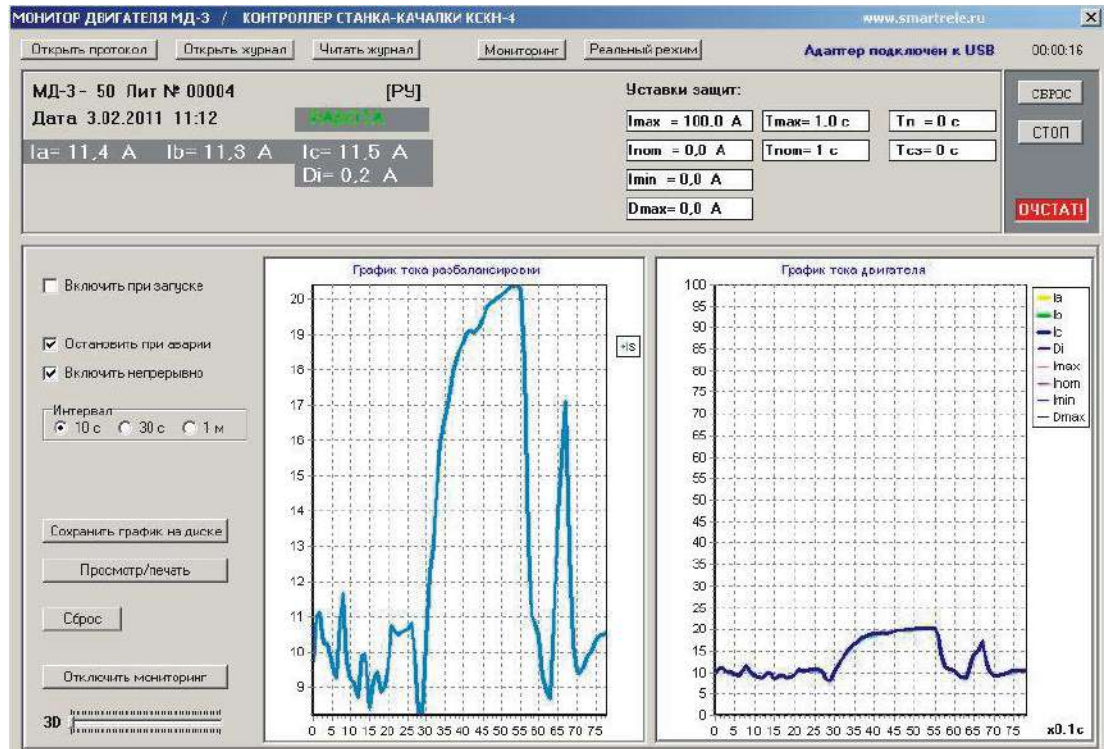


Рисунок 12 – отображение мониторинга работы электродвигателя, оснащенного монитором двигателя МД-3, в реальном времени

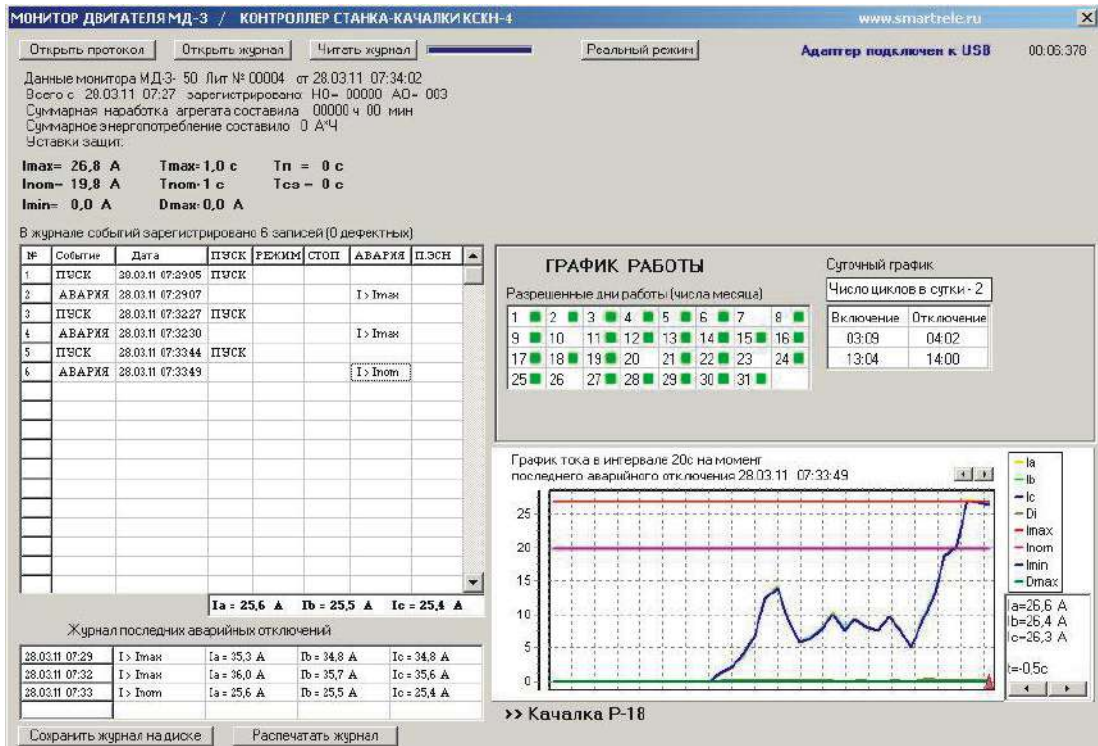


Рисунок 13 - отображение журнала событий монитора двигателя МД-3 на экране ПК.

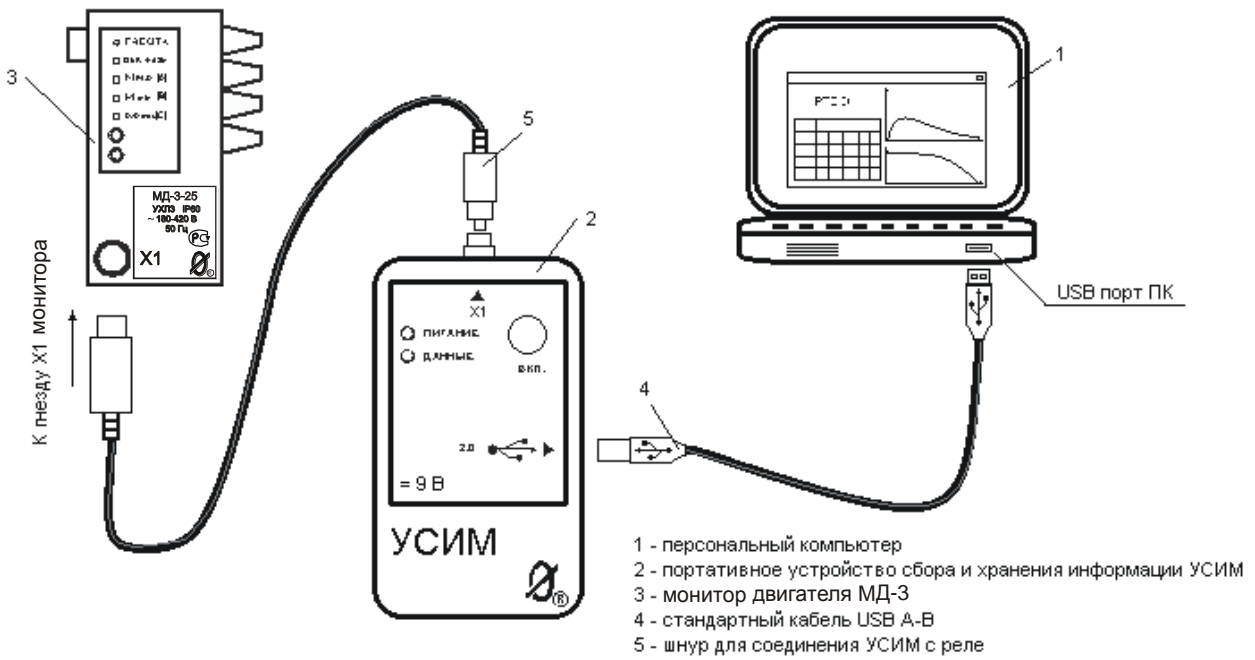


Рисунок 14 – подключение мобильного устройства сбора информации УСИМ к монитору двигателя МД-3 и ПК

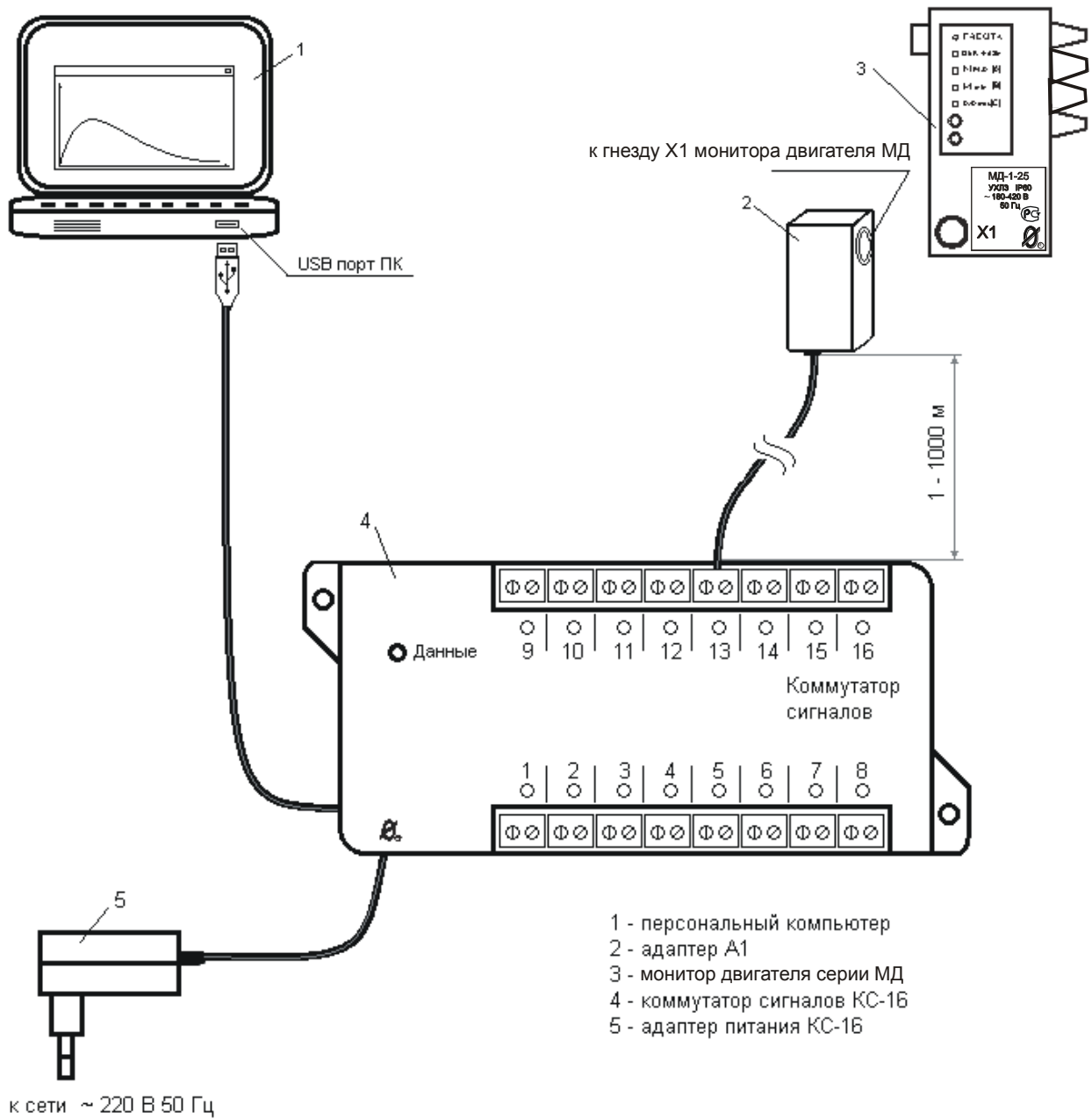


Рисунок 15 – подключение монитора двигателя серии МД к ПК при помощи коммутатора сигналов КС-16 (система «СИРИУС»)

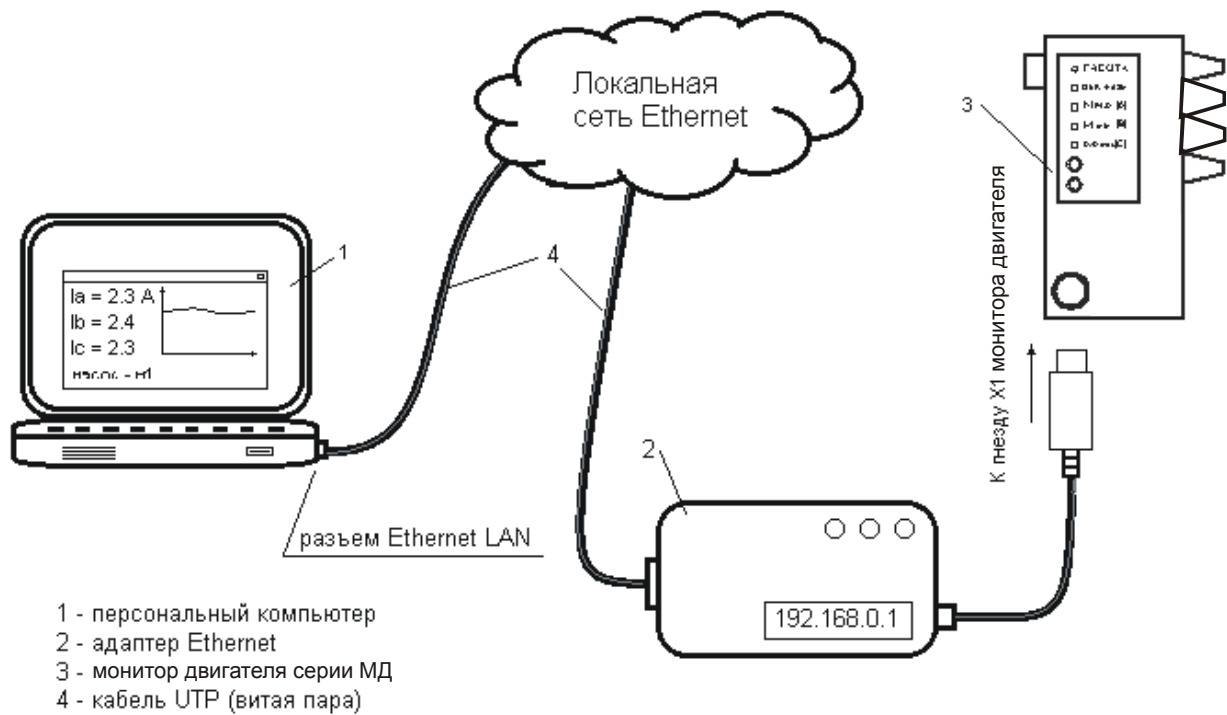


Рисунок 16 – включение монитора двигателя МД-3 в локальную вычислительную сеть при помощи адаптера Ethernet

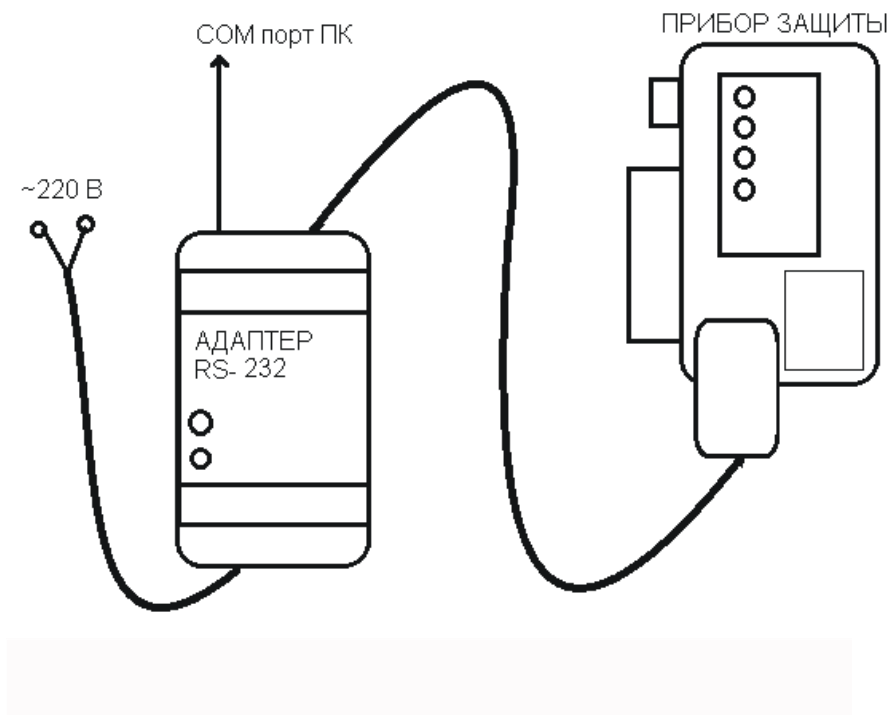


Рисунок 17 – включение адаптера RS-232.

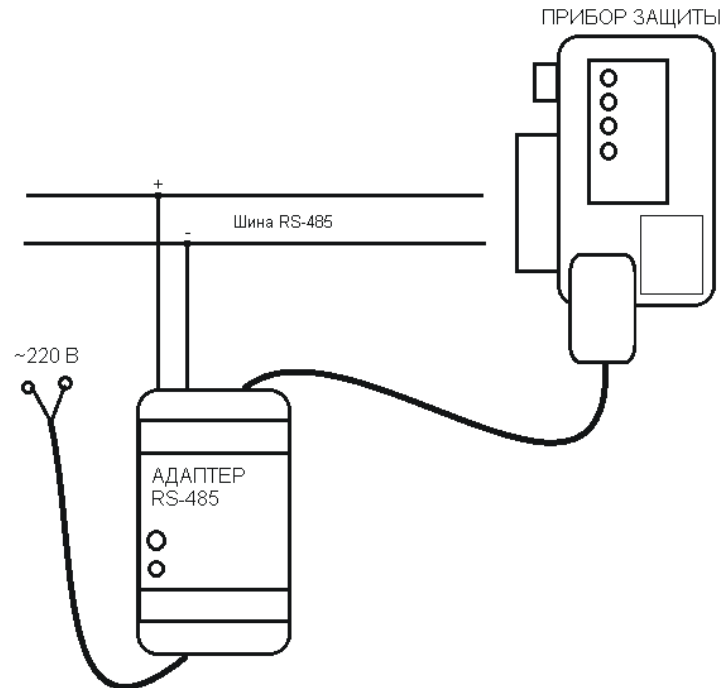


Рисунок 18 – включение адаптера RS-485.